



HS Series

POWERED STUDIO MONITOR

HS8 / HS7 / HS5

POWERED SUBWOOFER

HS8S

Owner's Manual
Bedienungsanleitung
Mode d'emploi
Manual de instrucciones
Manual do Proprietário
Manuale di istruzioni
Руководство пользователя
使用说明书
取扱説明書

POWERED SPEAKER SYSTEM

English

Deutsch

Français

Español

Português

Italiano

Русский

中文

日本語

EN

DE

FR

ES

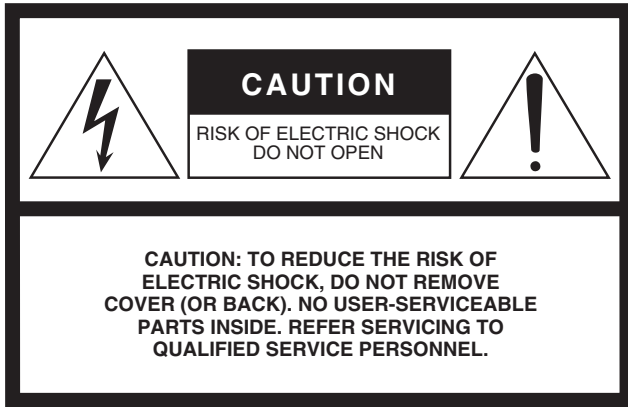
PT

IT

RU

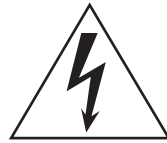
ZH

JA



The above warning is located on the rear of the unit.

Explanation of Graphical Symbols



The lightning flash with arrowhead symbol within an equilateral triangle is intended to alert the user to the presence of uninsulated “dangerous voltage” within the product’s enclosure that may be of sufficient magnitude to constitute a risk of electric shock to persons.



The exclamation point within an equilateral triangle is intended to alert the user to the presence of important operating and maintenance (servicing) instructions in the literature accompanying the product.

IMPORTANT SAFETY INSTRUCTIONS

- 1 Read these instructions.
- 2 Keep these instructions.
- 3 Heed all warnings.
- 4 Follow all instructions.
- 5 Do not use this apparatus near water.
- 6 Clean only with dry cloth.
- 7 Do not block any ventilation openings. Install in accordance with the manufacturer’s instructions.
- 8 Do not install near any heat sources such as radiators, heat registers, stoves, or other apparatus (including amplifiers) that produce heat.
- 9 Do not defeat the safety purpose of the polarized or grounding-type plug. A polarized plug has two blades with one wider than the other. A grounding type plug has two blades and a third grounding prong. The wide blade or the third prong are provided for your safety. If the provided plug does not fit into your outlet, consult an electrician for replacement of the obsolete outlet.
- 10 Protect the power cord from being walked on or pinched particularly at plugs, convenience receptacles, and the point where they exit from the apparatus.
- 11 Only use attachments/accessories specified by the manufacturer.
- 12 Use only with the cart, stand, tripod, bracket, or table specified by the manufacturer, or sold with the apparatus. When a cart is used, use caution when moving the cart/apparatus combination to avoid injury from tip-over.
- 13 Unplug this apparatus during lightning storms or when unused for long periods of time.
- 14 Refer all servicing to qualified service personnel. Servicing is required when the apparatus has been damaged in any way, such as power-supply cord or plug is damaged, liquid has been spilled or objects have fallen into the apparatus, the apparatus has been exposed to rain or moisture, does not operate normally, or has been dropped.



WARNING

TO REDUCE THE RISK OF FIRE OR ELECTRIC SHOCK, DO NOT EXPOSE THIS APPARATUS TO RAIN OR MOISTURE.

(UL60065_03)


IMPORTANT NOTICE FOR THE UNITED KINGDOM

Connecting the Plug and Cord

WARNING: THIS APPARATUS MUST BE EARTHED IMPORTANT. The wires in this mains lead are coloured in accordance with the following code:

GREEN-AND-YELLOW	: EARTH
BLUE	: NEUTRAL
BROWN	: LIVE

As the colours of the wires in the mains lead of this apparatus may not correspond with the coloured markings identifying the terminals in your plug proceed as follows:

The wire which is coloured GREEN-and-YELLOW must be connected to the terminal in the plug which is marked by the letter E or by the safety earth symbol  or colored GREEN or GREEN-and-YELLOW.

The wire which is coloured BLUE must be connected to the terminal which is marked with the letter N or coloured BLACK.

The wire which is coloured BROWN must be connected to the terminal which is marked with the letter L or coloured RED.

(3 wires)

이 기기는 가정용(B급) 전자파적합기기로서 주로 가정에서 사용하는 것을 목적으로 하며, 모든 지역에서 사용할 수 있습니다.

(class b korea)

Contenido

Características	39
Elementos incluidos (compruébelos)	39
PRECAUCIONES	40
AVISO	42
Información	42
Panel posterior	43
Configuración	45
Solución de problemas	49
Conexión y tipos de cables	50
Specifications (Especificaciones)	118
Dimensions (Dimensiones)	118
Performance Graph (Gráfico de rendimiento)	119
Block Diagram (Diagrama de bloques)	119

Gracias por elegir los monitores o el subgrave autoamplificados de Yamaha.

A fin de aprovechar al máximo las características de los altavoces y obtener un rendimiento y durabilidad óptimos, lea atentamente este manual antes de utilizar el sistema.

Guarde este manual en un lugar seguro para futuras consultas.

Características

La nueva serie HS de monitores autoamplificados hereda la filosofía que ha hecho de los monitores Yamaha la referencia en los estudios a nivel mundial, al ofrecer una reproducción precisa y detallada, esencial para la producción de un sonido de calidad.

- Reproducción precisa y detallada de la fuente de sonido.
- Tres modelos de gama completa a elegir, además de un subgrave de alto rendimiento, permiten crear fácilmente sistemas perfectamente adaptados a cualquier entorno de monitorización.
- Sencillo diseño de 2 vías en los modelos de gama completa, con unidades de alta y baja frecuencia perfectamente adaptadas.
- Controles con adaptación de respuesta que adaptan la salida del altavoz a una amplia gama de espacios acústicos.
- Además de los conectores XLR estándar para estudio, las tomas de jack permiten conectar directamente instrumentos musicales electrónicos y otras fuentes.

Elementos incluidos (compruébelos)

- **Cable de alimentación**
- **Manual de instrucciones (este libro)**

PRECAUCIONES

LEER DETENIDAMENTE ANTES DE EMPEZAR

Guarde este manual en un lugar seguro para futuras consultas.



ADVERTENCIA

Siga siempre las precauciones básicas detalladas a continuación para prevenir la posibilidad de lesiones graves, o incluso la muerte, por descargas eléctricas, cortocircuitos, daños, incendios u otros peligros. Estas precauciones incluyen, aunque no de forma exclusiva, las siguientes:

Fuente y cable de alimentación

- No coloque el cable de alimentación cerca de fuentes de calor, como calefactores o radiadores, no lo doble excesivamente ni deteriore el cable de ninguna otra forma, no coloque objetos pesados sobre él ni lo ponga donde alguien pudiera pisarlo, tropezar o pasarle objetos por encima.
- Utilice la tensión correcta para el dispositivo. La tensión requerida se encuentra impresa en la placa identificativa del dispositivo.
- Utilice únicamente el enchufe y el cable de alimentación suministrado.
- Compruebe periódicamente el enchufe y quite la suciedad o el polvo que pudiera haberse acumulado en él.
- Asegúrese de realizar la conexión a una toma adecuada y con una conexión a tierra de protección. Una conexión a tierra incorrecta puede ocasionar descargas eléctricas, daños en los dispositivos, o incluso un incendio.

No abrir

- Este dispositivo contiene piezas cuyo mantenimiento no puede realizar el usuario. No abra el dispositivo ni trate de desmontar o modificar de forma alguna los componentes internos. En caso de mal funcionamiento, deje de usarlo de inmediato y pida al servicio técnico de Yamaha que lo inspeccione.

Advertencia sobre el agua

- No exponga el dispositivo a la lluvia, ni lo use cerca del agua o en lugares donde haya mucha humedad, ni le ponga encima recipientes (como jarrones, botellas o vasos) que contengan líquido, ya que puede derramarse y penetrar en el interior del aparato. Si algún líquido, como agua, se filtrara en el dispositivo, apáguelo de inmediato y desenchúfelo de la toma de CA. Seguidamente, pida al personal de asistencia de Yamaha que revise el dispositivo.
- Nunca enchufe o desenchufe un cable eléctrico con las manos mojadas.

Advertencia sobre el fuego

- No coloque objetos encendidos como, por ejemplo, velas sobre la unidad, porque podrían caerse y provocar un incendio.

Si observa cualquier anomalía

- Si surge alguno de los problemas siguientes, apague inmediatamente el interruptor y desenchufe el aparato. Seguidamente, pida al servicio técnico de Yamaha que revise el dispositivo.
 - El cable de alimentación o el enchufe están desgastados o dañados.
 - Produce olor o humo no habituales.
 - Se ha caído algún objeto dentro del dispositivo.
 - Se produce una pérdida repentina de sonido mientras se está utilizando el dispositivo.
- Si este dispositivo se cae o resulta dañado, apague inmediatamente el interruptor de alimentación, desconecte el enchufe eléctrico de la toma, y pida al personal de Yamaha que inspeccione el dispositivo.



ATENCIÓN

Siempre siga las precauciones básicas indicadas abajo para evitar así la posibilidad de sufrir lesiones físicas o de dañar el dispositivo u otros objetos. Estas precauciones incluyen, aunque no de forma exclusiva, las siguientes:

Fuente y cable de alimentación

- Cuando quite el enchufe del instrumento o de la toma, tire siempre del propio enchufe y no del cable. Si tira del cable, podría dañarlo.
- Extraiga el enchufe de la toma de corriente cuando el dispositivo no se vaya a usar durante periodos de tiempo prolongados o cuando haya tormentas con aparato eléctrico

Colocación

- No coloque el dispositivo en una posición inestable en la que se pueda caer accidentalmente.
- No utilice el dispositivo en un lugar demasiado pequeño y mal ventilado. Asegúrese de que hay espacio suficiente entre el dispositivo y las paredes o dispositivos que lo rodeen: al menos 20 cm en los laterales, 20 cm en la parte posterior y 20 cm en la parte superior. Una ventilación inadecuada podría producir sobrecalentamiento y posibles daños en los dispositivos, o incluso un incendio.
- Al transportar o mover el dispositivo, no lo coja por la pantalla. Si lo hiciera, podría pillarse los dedos debajo del dispositivo y provocar lesiones.
- No presione el panel posterior del dispositivo contra la pared. Si lo hiciera, el enchufe podría entrar en contacto con la pared y separarse del cable de alimentación, provocando un cortocircuito, un funcionamiento defectuoso, o incluso fuego.
- No coloque el dispositivo en un lugar donde pueda entrar en contacto con gases corrosivos o con salitre. Si ocurriera, podría dar lugar a un funcionamiento defectuoso.
- Antes de cambiar el dispositivo de lugar, desconecte todos los cables.
- Cuando instale el dispositivo, asegúrese de que se puede acceder fácilmente a la toma de CA que está utilizando. Si se produce algún problema o un fallo en el funcionamiento, apague inmediatamente el interruptor de alimentación y desconecte el enchufe de la toma de corriente. Incluso cuando el interruptor de alimentación está apagado, sigue llegando al producto un nivel mínimo de electricidad. Si no va a utilizar el producto durante un periodo prolongado de tiempo, asegúrese de desenchufar el cable de alimentación de la toma de CA de la pared.

Conexiones

- Antes de conectar el dispositivo a otros dispositivos, desconecte la alimentación de todos ellos. Antes de apagar o encender los dispositivos, baje el volumen al mínimo.

Mantenimiento

- Retire el enchufe de la toma de CA cuando limpie el dispositivo.

Precaución en el manejo

- No meta los dedos ni las manos en ninguno de los huecos o aberturas del dispositivo (puertos).
- No inserte ni deje caer objetos extraños (papel, plástico, metal, etc.) en ninguno de los huecos o aberturas del dispositivo (puertos). Si esto sucede, desconecte de inmediato la alimentación y desenchufe el cable de alimentación de la toma de CA. Seguidamente, pida al personal de asistencia de Yamaha que revise el dispositivo.
- No se apoye en el dispositivo, ni coloque objetos pesados sobre él, y no ejerza una presión excesiva sobre los botones, interruptores o conectores.
- No utilice los altavoces con volumen alto o incómodo durante un periodo prolongado, ya que podría provocar una pérdida de audición permanente. Si experimenta alguna pérdida de audición u oye pitidos, consulte a un médico.
- No utilice el dispositivo si el sonido se escucha distorsionado. Si se utiliza el dispositivo de forma prolongada en estas condiciones, podría producirse un recalentamiento y, posteriormente, un cortocircuito.

Yamaha no se responsabiliza por daños debidos a uso inapropiado o modificaciones hechas al dispositivo, ni tampoco por datos perdidos o destruidos.

AVISO

Para evitar la posibilidad de un mal funcionamiento o de que se produzcan daños en el producto, los datos u otros objetos, siga los avisos que se indican a continuación.

■ Uso y mantenimiento

- No exponga el dispositivo a polvo ni a vibraciones excesivas, ni a calor o frío intensos (como la luz directa del sol, proximidad con un calefactor o en un coche al sol durante el día) para evitar la posibilidad de que se deforme el panel o de que se dañen los componentes internos.
- Tampoco coloque objetos de vinilo, plástico o goma sobre el dispositivo, pues podrían decolorar el panel.
- Cuando limpie el dispositivo, utilice un paño suave y seco. No use diluyentes de pintura, disolventes, líquidos limpiadores ni paños impregnados con productos químicos.
- Se puede producir condensación en el dispositivo a causa de variaciones intensas y rápidas de la temperatura ambiente, por ejemplo cuando se traslada el dispositivo de un lugar a otro o cuando se enciende o se apaga el aire acondicionado. Si el dispositivo se utiliza mientras hay condensación puede sufrir daños. Si por algún motivo cree que pudiera haberse formado condensación, deje el dispositivo sin encender durante varias horas hasta que la condensación haya desaparecido completamente.
- En el caso de cambios extremos de temperatura o humedad, se puede producir condensación y se puede acumular agua en la superficie del dispositivo. Si queda agua, las partes de madera pueden absorberla y resultar dañadas. Seque toda el agua inmediatamente con un paño suave.
- **Interferencias provocadas por teléfonos celulares**
Si utiliza un teléfono celular cerca del sistema de altavoces puede provocar ruido. En tal caso, aleje el teléfono del sistema de altavoces.
- Es normal que salga aire de los puertos del reflector de graves; esto suele suceder cuando el altavoz emite sonido con muchos graves.
- Apague siempre el aparato cuando no lo utilice.
- No toque ni deje que otros objetos entren en contacto con los diafragmas de los altavoces.
- Estos altavoces deben utilizarse en vertical, no tumbados sobre un lado.

■ Conectores

- Los conectores de tipo XLR se conectan del modo siguiente (norma IEC60268): patilla 1: masa, patilla 2: activo (+) y patilla 3: negativo (-).

Información

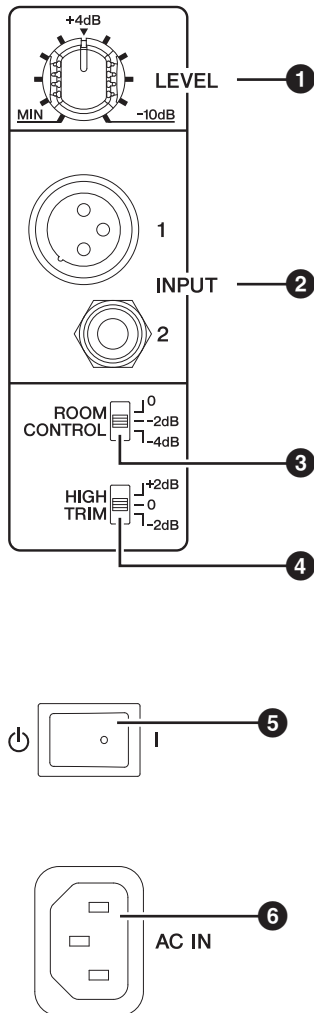
■ Acerca de este manual

- Las ilustraciones en este manual se muestran únicamente a efectos orientativos y pueden presentar alguna diferencia con el dispositivo.
- Los nombres de empresas y de productos que aparecen en este manual son marcas comerciales o marcas registradas de sus respectivos propietarios.

Panel posterior

Los interruptores y conectores de los modelos HS8/HS7/HS5/HS8S se encuentran en el panel posterior, tal y como se describe a continuación.

HS8/HS7/HS5



Entrada de altavoz y control de respuesta

1 Control LEVEL

Ajusta el nivel de salida del altavoz. Si se coloca en la posición de las 12 en punto, el altavoz quedará optimizado para un nivel de entrada de +4 dB.

2 Conectores INPUT 1/2

Estos conectores reciben la señal de entrada al altavoz. Existen dos conectores de entrada: un conector XLR balanceado y una toma de jack (TRS) balanceada.

NOTA No es posible utilizar los conectores de entrada XLR y de las tomas de jack al mismo tiempo. Utilícelos por separado.

NOTA Para obtener más información sobre los conectores, consulte "Conexión y tipos de cables" en la página 50.

3 Selector ROOM CONTROL

Ajusta la respuesta de baja frecuencia del altavoz. Este selector puede utilizarse para compensar una respuesta de baja frecuencia exagerada, provocada por reflexiones en ciertos entornos de escucha. Con el selector en la posición [0] se produce una respuesta de frecuencias plana. El ajuste [-2 dB] atenúa el rango por debajo de 500 Hz con 2 dB, mientras que el ajuste [-4 dB] atenúa el rango por debajo de 500 Hz con -4 dB.

4 Selector HIGH TRIM

Ajusta la respuesta de alta frecuencia del altavoz. Con el selector en la posición [0] se produce una respuesta de frecuencias plana. El ajuste [+2 dB] potencia el rango por encima de 2 kHz con 2 dB, mientras que el ajuste [-2 dB] atenúa el rango por encima de 2 kHz con -2 dB.

5 Interruptor de alimentación

Enciende y apaga el altavoz. Mueva el interruptor a la derecha [I] para encender el dispositivo (ON) y muévelo a la izquierda [O] para apagarlo (OFF). El logotipo en el panel frontal se iluminará cuando el dispositivo se encienda.

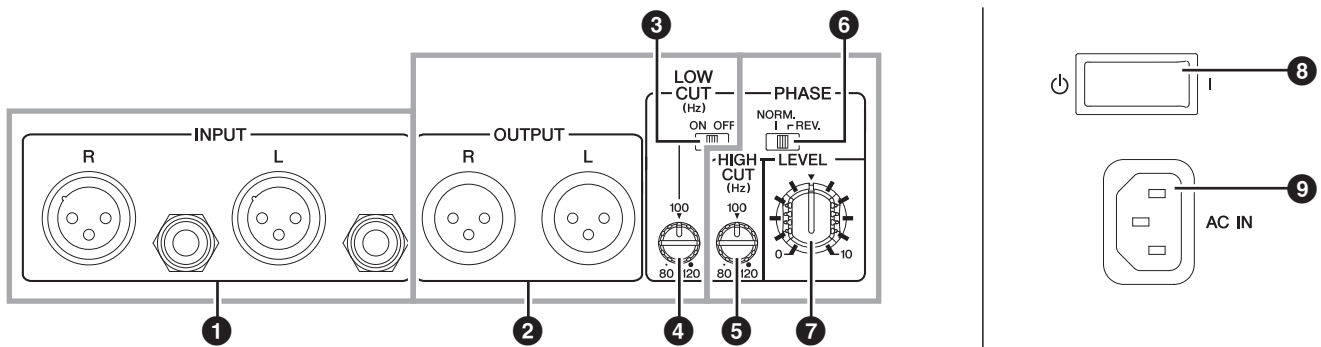
⚠ Atención

- Si enciende y apaga el interruptor rápidamente puede provocar un fallo de los sistemas electrónicos. Espere 3 segundos o más tras apagar el dispositivo antes de volver a encenderlo.
- Aunque el interruptor se encuentre en la posición de apagado, sigue circulando un nivel mínimo de electricidad por el dispositivo. Si no va a utilizar el dispositivo durante un periodo prolongado de tiempo, desenchufe el cable de alimentación de la red eléctrica.

6 Conector AC IN

Conecte aquí el cable de alimentación suministrado. Primero conecte el cable de alimentación al altavoz, después introduzca el enchufe en la toma de CA.

HS8S (subgrave)



Conexiones del subgrave

1 Conectores INPUT L/R

Estos conectores reciben la señal de entrada al subgrave. Las entradas L y R cuentan con sus correspondientes conectores XLR y tomas de jack balanceados. Las entradas L y R se pueden utilizar simultáneamente. Las señales suministradas al mismo tiempo a las entradas L y R se mezclan de forma interna.

NOTA No es posible utilizar los conectores de entrada XLR y de las tomas de jack al mismo tiempo. Utilícelos por separado.

NOTA Para obtener más información sobre los conectores, consulte "Conexión y tipos de cables" en la página 50.

Conexión del subgrave a los altavoces HS8/HS7/HS5

2 Conectores OUTPUT L/R

Se trata de los conectores de salida del subgrave. Las señales de entrada recibidas en los conectores INPUT L y R se emiten a través de los conectores OUTPUT L y R, respectivamente. Las características de reproducción de baja frecuencia se pueden ajustar a través del selector LOW CUT y del control LOW CUT.

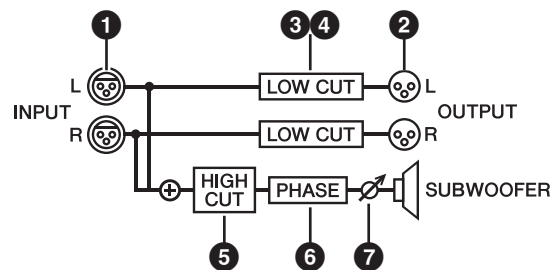
3 Selector LOW CUT

Cuando el selector está en posición ON, las frecuencias bajas se atenúan antes de su emisión a través de los conectores OUTPUT L y R con la frecuencia establecida en el control LOW CUT. La frecuencia de corte para la atenuación de la baja frecuencia se puede ajustar con el control LOW CUT.

4 Control LOW CUT

Ajusta la frecuencia de corte para la atenuación de la baja frecuencia entre 80 Hz y 120 Hz cuando el selector LOW CUT está en posición ON.

Flujo de la señal del HS8S



Control de respuesta del subgrave

5 Control HIGH CUT

Establece la frecuencia de corte para la atenuación de alta frecuencia de la salida del subgrave entre 80 Hz y 120 Hz.

6 Selector PHASE

Cambia la fase de la salida del subgrave. Este selector debe permanecer en la posición [NORM.] en la mayoría de casos, pero en combinación con ciertos altavoces y con ciertas disposiciones de los altavoces, la posición [REV.] puede mejorar la respuesta de baja frecuencia. Seleccione el ajuste que ofrezca la mejor respuesta de graves en su sistema.

7 Control LEVEL

Ajusta el nivel de salida del subgrave.

8 Interruptor de alimentación

Enciende o apaga el subgrave. Mueva el interruptor a la derecha [I] para encender el dispositivo (ON) y muévalo a la izquierda [O] para apagarlo (OFF). El logotipo en el panel frontal se iluminará cuando el dispositivo se encienda.

⚠ Atención

- Si enciende y apaga el interruptor rápidamente puede provocar un fallo de los sistemas electrónicos. Espere 3 segundos o más tras apagar el dispositivo antes de volver a encenderlo.
- Aunque el interruptor se encuentre en la posición de apagado, sigue circulando un nivel mínimo de electricidad por el dispositivo. Si no va a utilizar el dispositivo durante un periodo prolongado de tiempo, desenchufe el cable de alimentación de la red eléctrica.

9 Conector AC IN

Conecte aquí el cable de alimentación suministrado. Primero conecte el cable de alimentación al altavoz de refuerzo de graves, después introduzca el enchufe en la toma de CA.

Configuración

En esta sección mostramos el procedimiento general para conectar y configurar un sistema de monitores. No obstante, se trata de un mero ejemplo. No dude en configurar su propio sistema como mejor se adapte a sus necesidades.

Cables

Debe adquirir los cables adecuados para conectar los altavoces de monitor HS a su interfaz de audio o fuente de sonido.

• Cables cortos de alta calidad

Utilice cables de alta calidad con la menor longitud posible. Cuanto más largo sea el cable, mayor será la probabilidad de que se produzca ruido nocivo para el sonido.

• Cables balanceados

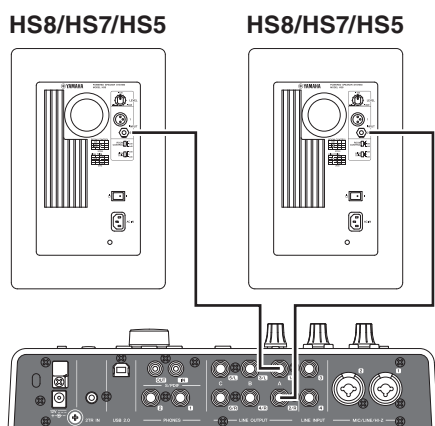
Los cables balanceados son más resistentes al ruido que los no balanceados. Si tiene que utilizar cables no balanceados porque el equipo fuente solo cuenta con salidas no balanceadas, asegúrese de que sean lo más cortos posible.

Conexiones

NOTA Conecte el cable de alimentación de CA suministrado en la toma correspondiente del altavoz. Conecte primero el cable de alimentación al altavoz y, a continuación, enchufe el conector de CA a una toma de corriente de CA.

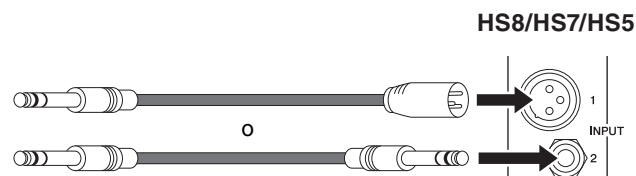
Conexión a una interfaz de audio

Para conectar una interfaz de audio (Steinberg serie UR o MR, etc.) a los altavoces de la serie HS, enchufe los conectores de salida de la interfaz de audio directamente a los conectores de entrada de los altavoces. Normalmente tendrá que conectarlos a LINE OUT 1 y 2 (salidas 1L y 2R), aunque esto dependerá de la interfaz de audio específica y de los ajustes DAW (Digital Audio Workstation, o estación de audio digital) utilizados.

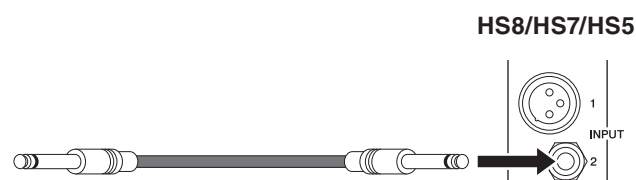


■ Cables recomendados

- Para la conexión a una entrada de toma de jack balanceada.



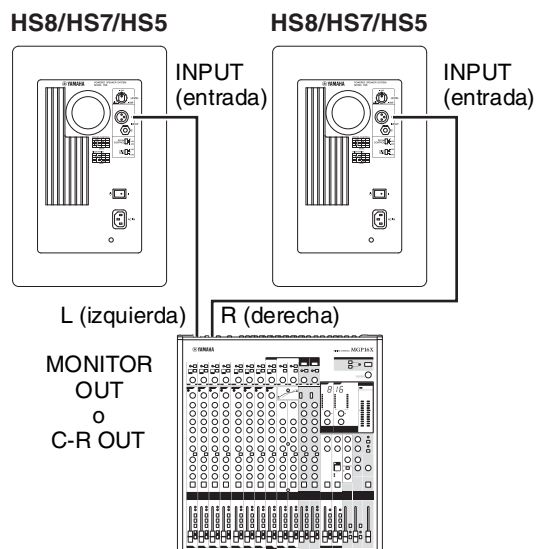
- Para la conexión a una entrada de toma de jack no balanceada.



NOTA Para obtener más información sobre los conectores, consulte "Conexión y tipos de cables" en la página 50. La configuración varía si las tomas de jack son balanceadas o no balanceadas.

Conexión a un mezclador

Al conectar un mezclador (Yamaha series MGP o MG, etc.) a los altavoces de la serie HS, enchufe los conectores MONITOR OUT o C-R OUT (Control Room, o sala de control) del mezclador directamente a los conectores de entrada de los altavoces. De esta forma es posible controlar el nivel de monitor independientemente del nivel de bus principal del mezclador.



■ Cables recomendados

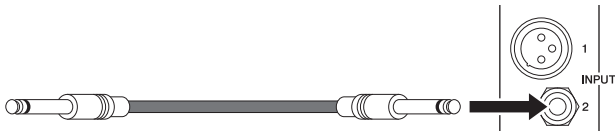
- Para la conexión a una entrada XLR balanceada.

HS8/HS7/HS5



- Para la conexión a una entrada de toma de jack no balanceada.

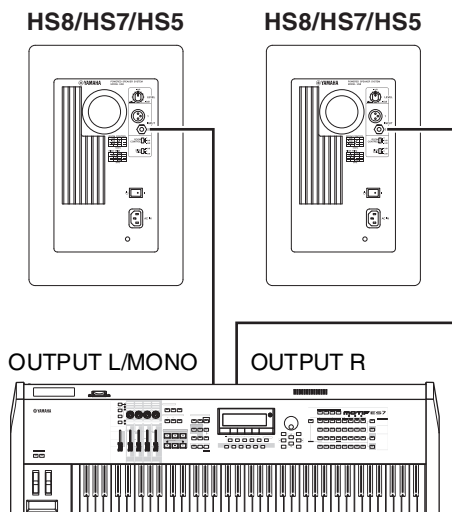
HS8/HS7/HS5



NOTA Para obtener más información sobre los conectores, consulte "Conexión y tipos de cables" en la página 50. La configuración varía si las tomas de jack son balanceadas o no balanceadas.

Conexión a un sintetizador u otro instrumento musical electrónico

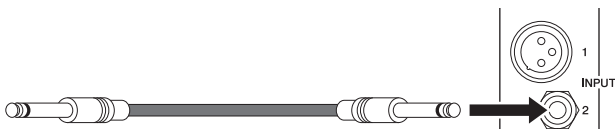
Para conectar un instrumento musical electrónico, como el sintetizador Yamaha MOTIF, a los altavoces de la serie HS, conecte las salidas L/MONO y R del instrumento a las entradas del altavoz HS.



■ Cables recomendados

- Para la conexión a una entrada de toma de jack no balanceada.

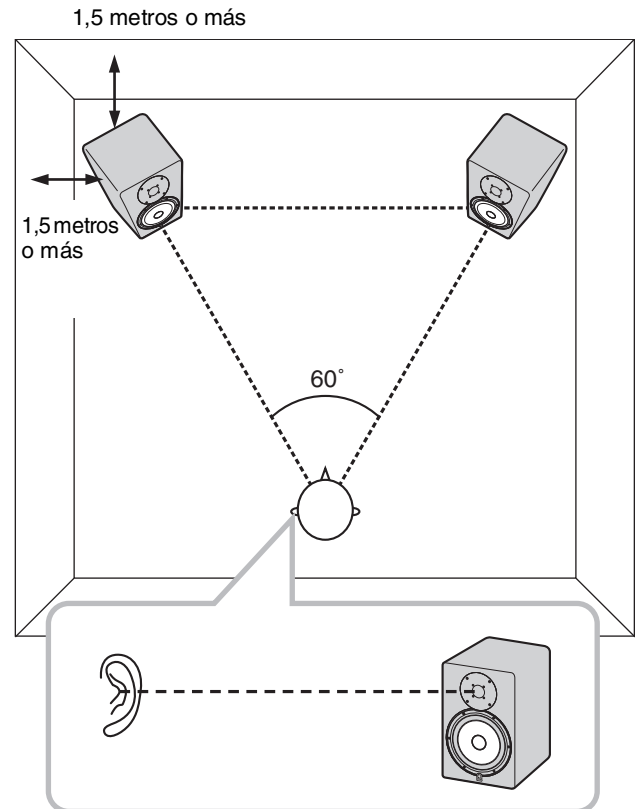
HS8/HS7/HS5



NOTA Para obtener más información sobre los conectores, consulte "Conexión y tipos de cables" en la página 50. La configuración varía si las tomas de jack son balanceadas o no balanceadas.

Configuración para obtener un sonido excelente

Al configurar un sistema de altavoces de monitor, deben tenerse en cuenta ciertos puntos.



■ Punto 1

Coloque los altavoces a un mínimo de 1,5 metros de paredes y esquinas.

Lo ideal sería colocar los altavoces a un mínimo de 1,5 metros de cualquier pared o esquina. Allí donde no sea posible colocar los altavoces a una distancia suficiente de paredes o esquinas, puede utilizar el selector ROOM CONTROL para compensar el exceso de graves. A medida que acerque el altavoz a una pared o esquina, deberá ajustar una compensación mayor para conseguir una respuesta sonora natural ([0] → [-2] → [-4]).

■ Punto 2

Coloque los altavoces izquierdo y derecho simétricamente.

Los altavoces izquierdo y derecho deben colocarse de la forma más simétrica posible respecto a la sala.

En otras palabras, los altavoces izquierdo y derecho deben estar a la misma distancia de la pared trasera y de las paredes izquierda y derecha.

■ Punto 3

La posición de escucha óptima se encuentra en el vértice de un triángulo equilátero.

Para conseguir el sonido y el balance más precisos, colóquese en el vértice de un triángulo equilátero formado por los altavoces izquierdo y derecho y usted mismo, con los altavoces orientados hacia dentro y mirando hacia usted.

■ Punto 4

Coloque las unidades para agudos a la altura del oído.

Las altas frecuencias son bastante direccionales; así que, para conseguir una monitorización precisa, configure los altavoces de forma que las unidades para agudos queden a la altura de sus oídos mientras usted está sentado en la posición de escucha.

Ajustes para los modelos HS8/HS7/HS5

Una vez finalizada la disposición física del sistema de monitorización, puede comenzar a realizar los siguientes ajustes.

- 1 Baje al máximo los controles de nivel/volumen de todas las fuentes (interfaz de audio, etc.).**
- 2 Coloque el control LEVEL de los modelos HS8/HS7/HS5 en la posición de las 12 en punto y ponga los selectores ROOM CONTROL y HIGH TRIM a 0 dB.**
- 3 Encienda primero los dispositivos de fuente de audio conectados y, a continuación, los altavoces.**

NOTA Para apagar los equipos, apague primero los altavoces y, a continuación, los dispositivos de fuente de audio conectados.

- 4 Toque algo y vaya subiendo los controles de nivel/volumen de las fuentes.**

NOTA Tenga cuidado de no aplicar de repente una señal excesivamente alta al sistema. Un nivel excesivo puede dañar los altavoces.

- 5 Ajuste el nivel de escucha de forma que pueda escuchar con comodidad, sin cansarse, durante un largo periodo de tiempo.**

NOTA En caso necesario, ajuste los selectores ROOM CONTROL y HIGH TRIM para conseguir una respuesta natural (consulte la página 43).

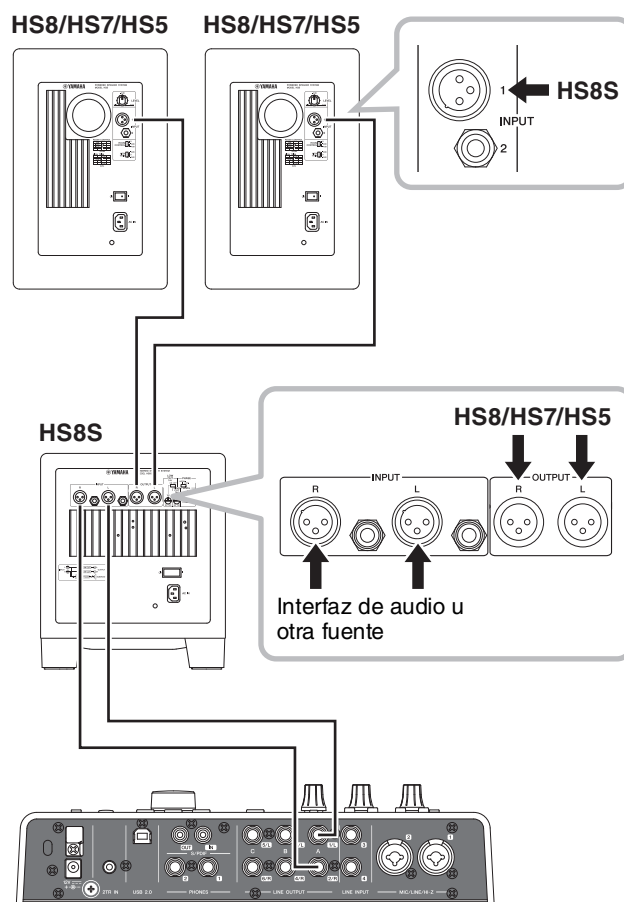
Adición de un subgrave (HS8S)

Si añade un subgrave a su sistema de monitorización puede aumentar significativamente su fidelidad a baja frecuencia, pudiendo crear así unas mezclas de mayor calidad.

El subgrave normalmente se coloca sobre el suelo, entre los altavoces de gama completa izquierdo y derecho, pero como reproduce unas bajas frecuencias por debajo de 200 Hz relativamente adireccionales, realmente no importa dónde se coloque.

Se necesitan cuatro cables: dos para conectar la interfaz de audio u otra fuente al subgrave HS8S y dos más para conectar el subgrave a los altavoces principales HS8/HS7/HS5 izquierdo y derecho.

Las conexiones se realizan tal y como se muestra a continuación.

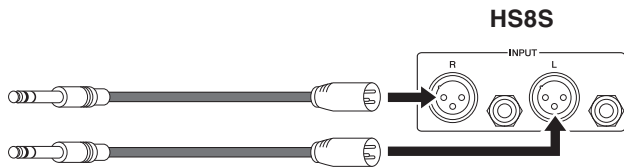


NOTA Conecte el cable de alimentación de CA suministrado en la toma correspondiente del altavoz. Conecte primero el cable de alimentación al altavoz y, a continuación, enchufe el conector de CA a una toma de corriente de CA.

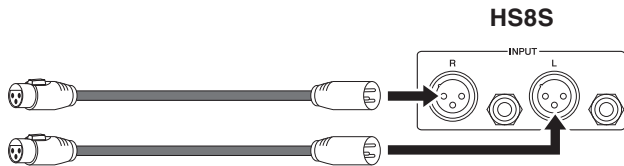
■ Cables recomendados

Cables para la conexión entre la fuente de audio (interfaz de audio, etc.) y el HS8S

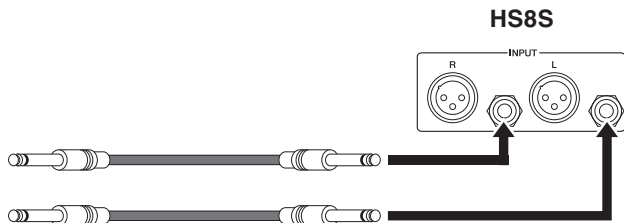
- Para la conexión a una entrada de toma de jack balanceada.



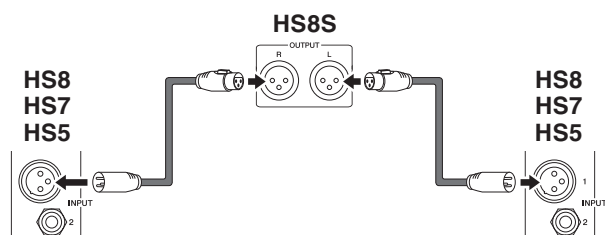
- Para la conexión a una entrada XLR balanceada.



- Para la conexión a una entrada de toma de jack no balanceada.



Cables para la conexión entre el HS8S y los modelos HS8/HS7/HS5



NOTA Para obtener más información sobre los conectores, consulte "Conexión y tipos de cables" en la página 50. La configuración varía si las tomas de jack son balanceadas o no balanceadas.

■ Ajustes para los altavoces con subgrave

Una vez realizadas las conexiones del subgrave y finalizada la disposición física, puede comenzar a realizar los siguientes ajustes.

- 1 Baje al máximo los controles de nivel/volumen de todas las fuentes (interfaz de audio, etc.).**
- 2 Coloque el control LEVEL de los modelos HS8/HS7/HS5 en la posición de las 12 en punto y ponga los selectores ROOM CONTROL y HIGH TRIM a 0 dB.**
- 3 Ponga el control LEVEL del HS8S en posición 0, los controles HIGH CUT y LOW CUT en las posiciones de las 12 en punto y el selector LOW CUT en la posición OFF.**
- 4 Encienda los dispositivos en el siguiente orden: fuentes de audio, a continuación el subgrave y, finalmente, los altavoces de gama completa.**

NOTA Para apagar los dispositivos, siga este orden: altavoces de gama completa, a continuación el subgrave y, finalmente, las fuentes de audio.

- 5 Toque algo y vaya subiendo los controles de nivel/volumen de las fuentes.**

NOTA Tenga cuidado de no aplicar de repente una señal excesivamente alta al sistema. Un nivel excesivo puede dañar los altavoces.

- 6 Ponga el control LEVEL del HS8S en una posición entre las 10 y las 12 en punto y, a continuación, ponga en selector LOW CUT en posición ON.**

- 7 Ajuste el nivel de escucha de forma que pueda escuchar con comodidad, sin cansarse, durante un largo periodo de tiempo.**

NOTA

- En caso necesario, ajuste los selectores ROOM CONTROL y HIGH TRIM para conseguir una respuesta natural (consulte la página 43).
- En caso necesario, ajuste los controles LOW CUT y HIGH CUT, así como el selector PHASE, para conseguir una respuesta lo más natural posible (consulte la página 44).

Solución de problemas

Síntoma	Posible causa	Solución
El dispositivo no se enciende / el logotipo del panel frontal no se ilumina.	Puede que el cable de alimentación no esté conectado correctamente.	Compruébelo y conecte el cable de alimentación.
	Puede que el interruptor de alimentación no esté encendido.	Coloque el interruptor de alimentación en posición ON. Si el problema persiste, póngase en contacto con su distribuidor de Yamaha.
No hay sonido.	Puede que uno o varios cables no estén conectados correctamente.	Compruebe que todos los cables están conectados correctamente.
	Puede que la fuente de audio no esté enviando una señal de audio.	Asegúrese de que la fuente de audio funciona correctamente y de que envía la señal necesaria.
	Puede que el ajuste de nivel sea demasiado bajo.	Ajuste el nivel de salida de la fuente de audio o utilice el control LEVEL para aumentar el nivel de salida.
	¿Los cables están conectados a los conectores INPUT de XLR y de las tomas de jack	No es posible utilizar los conectores de entrada XLR y de las tomas de jack al mismo tiempo. Utilícelos por separado.
Sonido con ruido o distorsionado.	Puede que uno o varios cables presenten corrosión, cortocircuitos o estén rotos.	Sustituya los cables defectuosos.
	Puede que el sistema reciba ruido externo.	Pruebe a cambiar la posición o la disposición de los cables.
		Pruebe a cambiar la ubicación de otros dispositivos eléctricos/electrónicos que estén cerca de los altavoces.

Conexión y tipos de cables

Para permitir la conexión directa con equipos en entornos de todo tipo, los altavoces HS cuentan con un conector XLR y otro de tipo telefónico; ambos admiten conexiones balanceadas y no balanceadas.

Conexiones balanceadas y no balanceadas

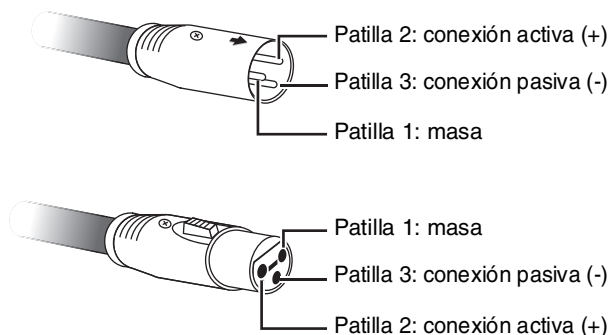
Las conexiones balanceadas ofrecen mayor resistencia al ruido procedente de fuentes externas, eliminando eficazmente el ruido inducido y dejando intacta la señal de audio deseada. Como la posibilidad de que aparezca ruido aumenta cuanto más largo es el cable, si los cables son largos es preferible utilizar conexiones balanceadas. Los cables no balanceados normalmente se utilizan para conectar instrumentos musicales electrónicos, guitarras, etc. a equipos amplificadores. Si sus cables no superan los dos metros de longitud, algo suficiente para la mayoría de salas pequeñas, es probable que pueda utilizar cables no balanceados sin problemas. Si la fuente de audio tiene salidas balanceadas, se recomienda utilizar cables balanceados para garantizar la calidad óptima de la señal.

Cables

Es posible utilizar los siguientes tipos de conectores de cable con los altavoces de la serie HS.

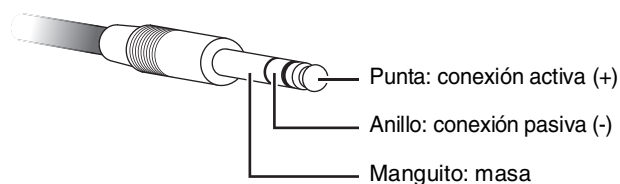
Conectores XLR

Los conectores de tipo XLR son muy utilizados con equipos de audio e instalaciones de tipo profesional. Los conectores de tipo XLR con tres patillas suministrados con los altavoces de la serie HS se utilizan sobre todo con conexiones balanceadas. Los conectores XLR son robustos y fiables, por lo que resultan ideales para aplicaciones en exteriores.

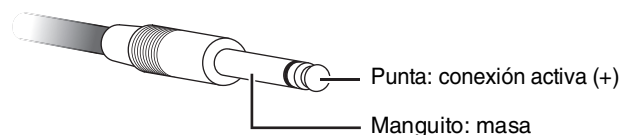


Conectores de jack

Los conectores de tipo telefónico se pueden utilizar con conexiones balanceadas y no balanceadas. Para establecer conexiones balanceadas con los altavoces de la serie HS deben utilizarse cables equipados con conectores de jack TRS (Tip, Ring, Sleeve, o punta, anillo, manguito). La construcción de los conectores de jack TRS es prácticamente la misma que en los conectores de jack estéreo.

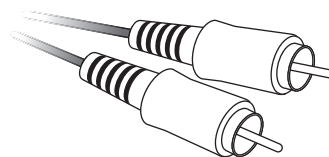


Para establecer conexiones no balanceadas, conecte cables con conectores de jack mono estándar a los conectores de jack de los altavoces HS.



Conectores RCA

Las fuentes de audio que solo tengan conectores de salida con conectores RCA pueden conectarse mediante los conectores RCA a cables de conversión con conectores de jack (cables con conectores RCA en un extremo y un conector de jack en el otro). Las conexiones que utilizan cables para conversión de conectores RCA a conector de jack son de tipo no balanceado.



* Specifications and descriptions in this owner's manual are for information purposes only. Yamaha Corp. reserves the right to change or modify products or specifications at any time without prior notice. Since specifications, equipment or options may not be the same in every locale, please check with your Yamaha dealer.

* Die technischen Daten und Beschreibungen in dieser Bedienungsanleitung dienen nur der Information. Yamaha Corp. behält sich das Recht vor, Produkte oder deren technische Daten jederzeit ohne vorherige Ankündigung zu verändern oder zu modifizieren. Da die technischen Daten, das Gerät selbst oder Sonderzubehör nicht in jedem Land gleich sind, setzen Sie sich im Zweifel bitte mit Ihrem Yamaha-Händler in Verbindung.

* Les caractéristiques techniques et les descriptions du mode d'emploi ne sont données que pour information. Yamaha Corp. se réserve le droit de changer ou modifier les produits et leurs caractéristiques techniques à tout moment sans aucun avis. Du fait que les caractéristiques techniques, les équipements et les options peuvent différer d'un pays à l'autre, adressez-vous au distributeur Yamaha le plus proche.

* Las especificaciones y descripciones de este manual del propietario tienen sólo el propósito de servir como información. Yamaha Corp. se reserva el derecho a efectuar cambios o modificaciones en los productos o especificaciones en cualquier momento sin previo aviso. Puesto que las especificaciones, equipos u opciones pueden no ser las mismas en todos los mercados, solicite información a su distribuidor Yamaha.

* As especificações e as descrições contidas neste manual do proprietário têm apenas fins informativos. A Yamaha Corp. reserva-se o direito de alterar ou modificar produtos ou especificações a qualquer momento, sem notificação prévia. Como as especificações, os equipamentos ou as opções podem não ser iguais em todas as localidades, verifique esses itens com o revendedor Yamaha.

* Le specifiche e le descrizioni presenti in questo manuale sono fornite a fini puramente informativi. Yamaha Corp. si riserva il diritto di modificare prodotti o specifiche in qualsiasi momento senza preavviso. Dato che le specifiche, le apparecchiature o le opzioni possono essere diverse da paese a paese, verificarle con il proprio rappresentante Yamaha.

* Технические характеристики и их описания в данном руководстве пользователя предназначены только для общего сведения. Корпорация Yamaha сохраняет за собой право модифицировать свои изделия и менять их технические характеристики без предварительного уведомления. Поскольку технические характеристики, оборудование и набор возможностей могут зависеть от региона, обращайтесь за информацией к местному представителю корпорации Yamaha.

* 本使用说明书中的技术规格及介绍仅供参考。Yamaha公司保留随时更改或修订产品或技术规格的权利，若确有更改，恕不事先通知。技术规格、设备或选购件在各个地区可能均会有所不同，因此如有问题，请与当地Yamaha经销商确认。

* 仕様および外観は、改良のため予告なく変更することがあります。

English

Deutsch

Français

Español

Português

Italiano

Русский

中文

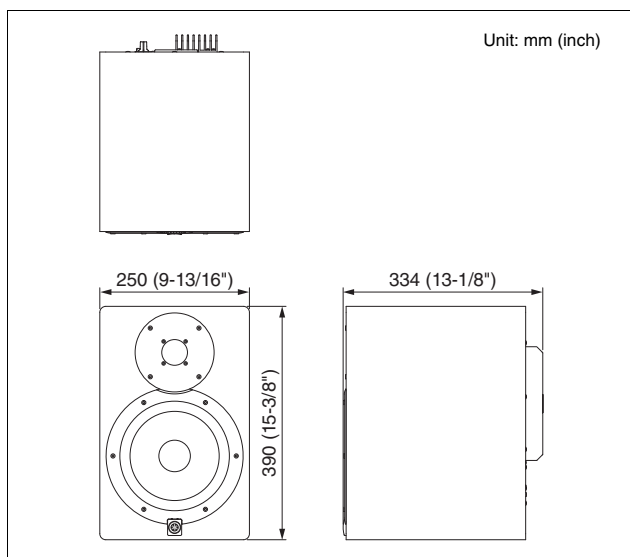
日本語

Specifications

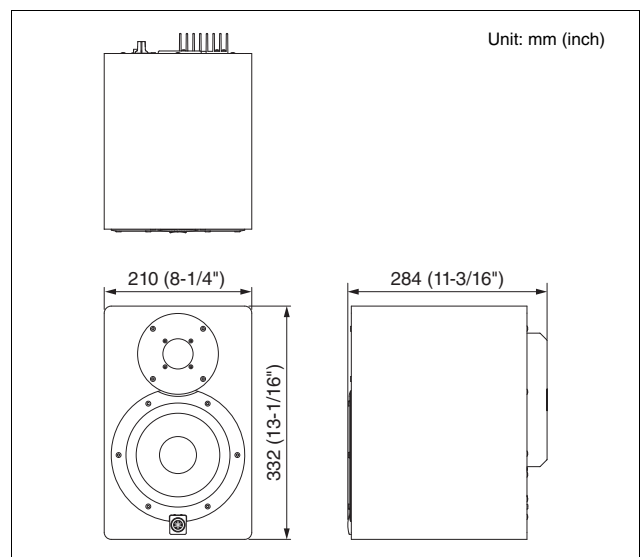
Model	HS8	HS7	HS5	HS8S	
General Specifications					
Type	Bi-amp 2-way powered speaker			Powered subwoofer	
Crossover Frequency	2 kHz			–	
Overall Frequency Response	-3dB	47 Hz – 24 kHz	55 Hz – 24 kHz	74 Hz – 24 kHz	33 Hz – 124 Hz
	-10dB	38 Hz – 30 kHz	43 Hz – 30 kHz	54 Hz – 30 kHz	22 Hz – 160 Hz
Dimensions (W x H x D)	250 x 390 x 334 mm 9-13/16 x 15-3/8 x 13-1/8"	210 x 332 x 284 mm 8-1/4 x 13-1/16 x 11-3/16"	170 x 285 x 222 mm 6-11/16 x 11-1/4 x 8-3/4"	300 x 350 x 389 mm 11-13/16 x 13-3/4 x 15-5/16"	
Weight	10.2 kg (22.5 lb.)	8.2 kg (18.1 lb.)	5.3 kg (11.7 lb.)	12.5 kg (27.6 lb.)	
Speaker Components					
Speaker Components	LF: 8" cone HF: 1" dome	LF: 6.5" cone HF: 1" dome	LF: 5" cone HF: 1" dome	8" cone	
Enclosure	Bass-reflex type, Material: MDF				
Amplifier Unit					
Output Power	Total	120 W (dynamic power)	95 W (dynamic power)	70 W (dynamic power)	150 W, 4 ohms (dynamic power)
	LF	75 W (4 ohms)	60 W (4 ohms)	45 W (4 ohms)	–
	HF	45 W (8 ohms)	35 W (8 ohms)	25 W (8 ohms)	–
Input Sensitivity / Impedance	-10 dBu/10k ohms				
Output Level/Impedance	–			-10 dBu/600 ohms	
Input Connectors (Parallel)	1: XLR-3-31 type (balanced) 2: PHONE (balanced)				
Output Connectors	–			XLR-3-32 type (balanced) x2 (L&R)	
Controls	LEVEL control (+4 dB, center click) EQ: HIGH TRIM switch (+/- 2 dB at HF), ROOM CONTROL switch (0/-2/-4 dB under 500Hz)			LEVEL control PHASE switch (NORM./REV.) HIGH CUT control (80 – 120 Hz, center click) LOW CUT control (80 – 120 Hz, center click) LOW CUT switch (ON/OFF)	
Indicator	Power ON (White LED)				
Power Consumption	60 W	55 W	45 W	70 W	

Dimensions

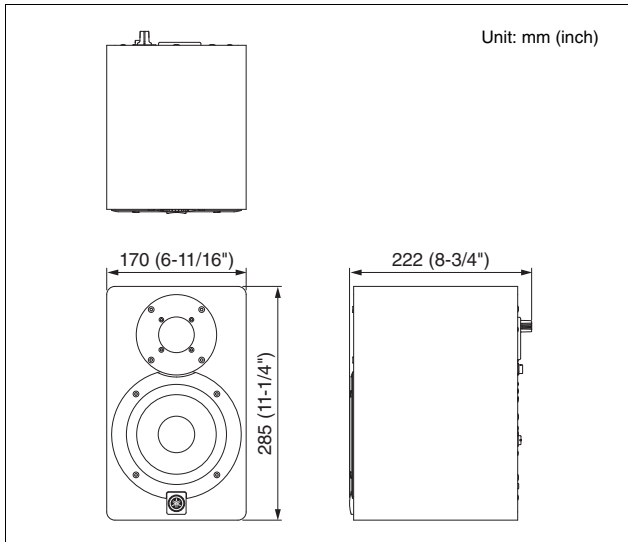
HS8



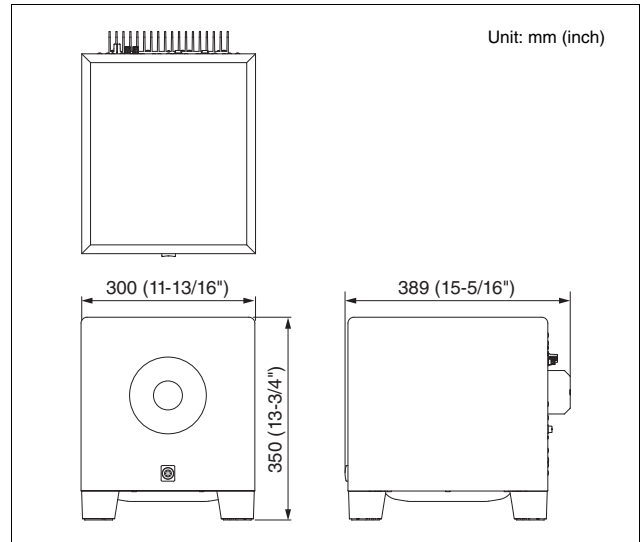
HS7



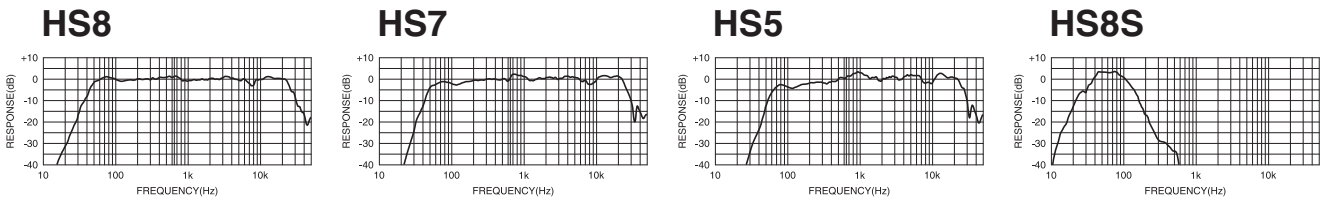
HS5



HS8S

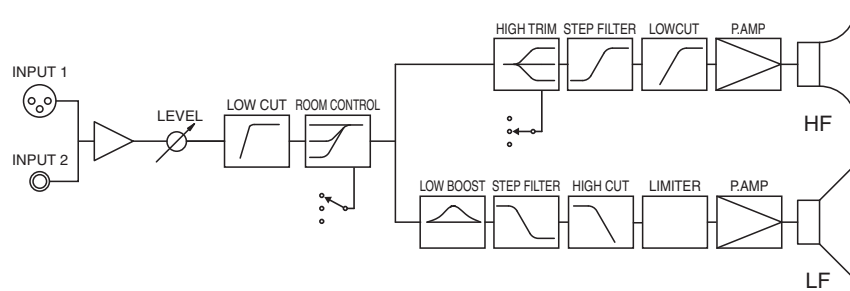


Performance Graph

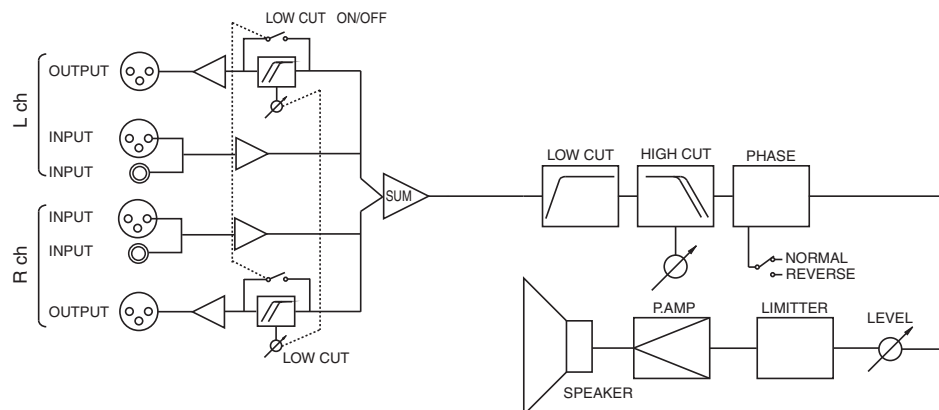


Block Diagram

HS8/HS7/HS5



HS8S



English

Deutsch

Français

Español

Português

Italiano

Русский

中文

日本語

Important Notice: Guarantee Information for customers in European Economic Area (EEA) and Switzerland

Important Notice: Guarantee Information for customers in EEA* and Switzerland For detailed guarantee information about this Yamaha product, and Pan-EEA* and Switzerland warranty service, please either visit the website address below (Printable file is available at our website) or contact the Yamaha representative office for your country. * EEA: European Economic Area	English
Wichtiger Hinweis: Garantie-Information für Kunden in der EWR* und der Schweiz Für nähere Garantie-Information über dieses Produkt von Yamaha, sowie über den Pan-EWR*- und Schweizer Garantieservice, besuchen Sie bitte entweder die folgende angegebene Internetadresse (eine druckfähige Version befindet sich auch auf unserer Webseite), oder wenden Sie sich an den für Ihr Land zuständigen Yamaha-Vertrieb. *EWR: Europäischer Wirtschaftsraum	Deutsch
Remarque importante: informations de garantie pour les clients de l'EEE et la Suisse Pour des informations plus détaillées sur la garantie de ce produit Yamaha et sur le service de garantie applicable dans l'ensemble de l'EEE ainsi qu'en Suisse, consultez notre site Web à l'adresse ci-dessous (le fichier imprimable est disponible sur notre site Web) ou contactez directement Yamaha dans votre pays de résidence. * EEE : Espace Economique Européen	Français
Belangrijke mededeling: Garantie-informatie voor klanten in de EER* en Zwitserland Voor gedetailleerde garantie-informatie over dit Yamaha-product en de garantieservice in heel de EER* en Zwitserland, gaat u naar de onderstaande website (u vindt een afdrukbaar bestand op onze website) of neemt u contact op met de vertegenwoordiging van Yamaha in uw land. * EER: Europese Economische Ruimte	Nederlands
Aviso importante: información sobre la garantía para los clientes del EEE* y Suiza Para una información detallada sobre este producto Yamaha y sobre el soporte de garantía en la zona EEE* y Suiza, visite la dirección web que se incluye más abajo (la versión del archivo para imprimir esta disponible en nuestro sitio web) o póngase en contacto con el representante de Yamaha en su país. * EEE: Espacio Económico Europeo	Español
Avviso importante: informazioni sulla garanzia per i clienti residenti nell'EEA* e in Svizzera Per informazioni dettagliate sulla garanzia relativa a questo prodotto Yamaha e l'assistenza in garanzia nei paesi EEA* e in Svizzera, potete consultare il sito Web all'indirizzo riportato di seguito (è disponibile il file in formato stampabile) oppure contattare l'ufficio di rappresentanza locale della Yamaha. * EEA: Area Economica Europea	Italiano
Aviso importante: informações sobre as garantias para clientes da AEE* e da Suíça Para obter uma informação pormenorizada sobre este produto da Yamaha e sobre o serviço de garantia na AEE* e na Suíça, visite o site a seguir (o arquivo para impressão está disponível no nosso site) ou entre em contato com o escritório de representação da Yamaha no seu país. * AEE: Área Económica Européia	Português
Σημαντική σημείωση: Πληροφορίες εγγύησης για τους πελάτες στον ΕΟΧ* και Ελλάδα Για λεπτομερείς πληροφορίες εγγύησης σχετικά με το παρόν προϊόν της Yamaha και την κάλυψη εγγύησης σε όλες τις χώρες του ΕΟΧ και την Ελλάδα, επισκεφτείτε την παρακάτω ιστοσελίδα (Εκτυπωσίσιμη μορφή είναι διαθέσιμη στην ιστοσελίδα μας) ή απευθυνθείτε στην αντιπροσωπεία της Yamaha στη χώρα σας. * ΕΟΧ: Ευρωπαϊκός Οικονομικός Χώρος	Ελληνικά
Viktigt: Garantiinformation för kunder i EES-området* och Schweiz För detaljerad information om denna Yamaha-produkt samt garantiservice i hela EES-området* och Schweiz kan du antingen besöka nedanstående webbadress (en utskriftsvänlig fil finns på webbplatsen) eller kontakta Yamahas officiella representant i ditt land. * EES: Europeiska Ekonomiska Samarbetsområdet	Svenska
Viktig merknad: Garantiinformasjon for kunder i EØS* og Sveits Detaljert garantiinformasjon om dette Yamaha-produktet og garantiservice for hele EØS-området* og Sveits kan fås enten ved å besøke nettstedene nedenfor (utskriftsversjon finnes på våre nettsider) eller kontakte Yamahas kontoret i landet der du bor. *EØS: Det europeiske økonomiske samarbeidsområdet	Norsk
Vigtig oplysning: Garantioplysninger til kunder i EØ* og Schweiz De kan finde detaljerede garantioplysninger om dette Yamaha-produkt og den fælles garantiserviceordning for EØ* (og Schweiz) ved at besøge det websted, der er angivet nedenfor (der findes en fil, som kan udskrives, på vores websted), eller ved at kontakte Yamahas nationale repræsentationskontor i det land, hvor De bor. * EØ: Det Europæiske Økonomiske Område	Dansk
Tärkeä ilmoitus: Takuutiedot Euroopan talousalueen (ETA)* ja Sveitsin asiakkaille Tämän Yamaha-tuotteen sekä ETA-alueen ja Sveitsin takuuta koskevat yksityiskohtaiset tiedot saatte alla olevasta nettosoitteesta. (Tulostettava tiedosto saatavissa sivustollamme.) Voitte myös ottaa yhteyttä paikalliseen Yamaha-edustajaan. *ETA: Euroopan talousalue	Suomi
Ważne: Warunki gwarancyjne obowiązujące w EOG* i Szwajcarii Aby dowiedzieć się więcej na temat warunków gwarancyjnych tego produktu firmy Yamaha i serwisu gwarancyjnego w całym EOG* i Szwajcarii, należy odwiedzić wskazaną poniżej stronę internetową (Plik gotowy do wydruku znajduje się na naszej stronie internetowej) lub skontaktować się z przedstawicielstwem firmy Yamaha w swoim kraju. * EOG — Europejski Obszar Gospodarczy	Polski
Důležité oznámení: Záruční informace pro zákazníky v EHS* a ve Švýcarsku Podrobné záruční informace o tomto produktu Yamaha a záručním servisu v celém EHS* a ve Švýcarsku naleznete na níže uvedené webové adrese (soubor k tisku je dostupný na našich webových stránkách) nebo se můžete obrátit na zastoupení firmy Yamaha ve své zemi. * EHS: Evropský hospodářský prostor	Česky
Fontos figyelemzetetés: Garancia-információk az EGT* területén és Svájcban élő vásárlók számára A jelen Yamaha termékre vonatkozó részletes garancia-információk, valamint az EGT*-re és Svájcra kiterjedő garanciális szolgáltatás tekintetében keresse fel webhelyünket az alábbi címen (a webhelyen nyomtatható fájl is található), vagy pedig lépjen kapcsolatba az országában működő Yamaha képviselői irodával. * EGT: Európai Gazdasági Térség	Magyar
Oluline märkus: Garantiteave Euroopa Majanduspiirkonna (EMP)* ja Šveitsi klientidele Täpsema teabe saamiseks selle Yamaha toote garantii ning kogu Euroopa Majanduspiirkonna ja Šveitsi garantiteeninduse kohta, külastage palun veebisaiti alljärgneval aadressil (meie saidil on saadaval printitav fail) või pöörduge Teie regioonil Yamaha esinduse poole. * EMP: Euroopa Majanduspiirkond	Eesti keel
Svarīgs paziņojums: garantijas informācija klientiem EEZ* un Šveicē Lai saņemtu detalizētu garantijas informāciju par šo Yamaha produktu, kā arī garantijas apkalpošanu EEZ* un Šveicē, lūdzu, apmeklējiet zemāk norādīto tīmekļa vietnes adresi (tīmekļa vietni ir pieejams drukājams fails) vai sazinieties ar jūsu valsti apkalpojošo Yamaha pārstāvniecību. * EEZ: Eiropas Ekonomikas zona	Latviešu
Dėmesio: informacija dėl garantijos pirkėjams EEE* ir Šveicarijoje Jei reikia išsamios informacijos apie šį „Yamaha“ produktą ir jo techninę priežiūrą visoje EEE* ir Šveicarijoje, apsilankykite mūsų svetainėje toliau nurodytu adresu (svetainėje yra spausdintinas failas) arba kreipkitės į „Yamaha“ atstovybę savo šaliai. *EEE – Europos ekonominė erdvė	Lietuvių kalba
Dôležité upozornenie: Informácie o záruke pre zákazníkov v EHP* a Švajčiarsku Podrobné informácie o záruke týkajúce sa tohto produktu od spoločnosti Yamaha a garančnom servise v EHP* a Švajčiarsku nájdete na webovej stránke uvedenej nižšie (na našej webovej stránke je k dispozícii súbor na tlač) alebo sa obráťte na zástupcu spoločnosti Yamaha vo svojej krajine. * EHP: Európsky hospodársky priestor	Slovenčina
Pomembno obvestilo: Informacije o garanciji za kupce v EGP* in Švici Za podrobnejše informacije o tem Yamahinem izdelku ter garancijskem servisu v celotnem EGP in Švici, obiščite spletno mesto, ki je navedeno spodaj (natisljiva datoteka je na voljo na našem spletnem mestu), ali se obrnite na Yamahinega predstavnika v svoji državi. * EGP: Evropski gospodarski prostor	Slovenščina
Важно съобщение: Информация за гаранцията за клиенти в ЕИП* и Швейцария За подробна информация за гаранцията за този продукт на Yamaha и гаранционното обслужване в паневропейската зона на ЕИП* и Швейцария или посетете посочения по-долу уеб сайт (на нашия уеб сайт има файл за печат), или се свържете с представителния офис на Yamaha във вашата страна. * ЕИП: Европейско икономическо пространство	Български език
Notificare importantă: Informații despre garanție pentru clienții din SEE* și Elveția Pentru informații detaliate privind acest produs Yamaha și serviciul de garanție Pan-SEE* și Elveția, vizitați site-ul la adresa de mai jos (fișierul imprimabil este disponibil pe site-ul nostru) sau contactați biroul reprezentanței Yamaha din țara dumneavoastră. * SEE: Spațiul Economic European	Limba română

<http://europe.yamaha.com/warranty/>

For details of products, please contact your nearest Yamaha representative or the authorized distributor listed below.

Pour plus de détails sur les produits, veuillez-vous adresser à Yamaha ou au distributeur le plus proche de vous figurant dans la liste suivante.

Die Einzelheiten zu Produkten sind bei Ihrer unten aufgeführten Niederlassung und bei Yamaha Vertragshändlern in den jeweiligen Bestimmungsländern erhältlich.

Para detalles sobre productos, contacte su tienda Yamaha más cercana o el distribuidor autorizado que se lista debajo.

NORTH AMERICA

CANADA

Yamaha Canada Music Ltd.
135 Milner Avenue, Toronto, Ontario,
M1S 3R1, Canada
Tel: 416-298-1311

U.S.A.

Yamaha Corporation of America
6600 Orangethorpe Avenue, Buena Park, CA 90620,
U.S.A.
Tel: 714-522-9011

CENTRAL & SOUTH AMERICA

MEXICO

Yamaha de México, S.A. de C.V.
Av. Insurgentes Sur 1647 Piso 9, Col. San José
Insurgentes, Delegación Benito Juárez, México,
D.F., C.P. 03900
Tel: 55-5804-0600

BRAZIL

Yamaha Musical do Brasil Ltda.
Rua Joaquim Floriano, 913 - 4º andar, Itaim Bibi,
CEP 04534-013 São Paulo, SP. BRAZIL
Tel: 011-3704-1377

ARGENTINA

**Yamaha Music Latin America, S.A.,
Sucursal Argentina**
Olga Cossetini 1553, Piso 4 Norte,
Madero Este-C1107CEK
Buenos Aires, Argentina
Tel: 011-4119-7000

VENEZUELA

**Yamaha Music Latin America, S.A.,
Sucursal Venezuela**
C.C. Manzanera Plaza P4
Ofic. 0401- Manzanera-Baruta
Caracas Venezuela
Tel: 58-212-943-1877

PANAMA AND OTHER LATIN AMERICAN COUNTRIES/ CARIBBEAN COUNTRIES

Yamaha Music Latin America, S.A.
Torre Banco General, Piso No.7, Marbella,
Calle 47 y Aquilino de la Guardia,
Ciudad de Panamá, República de Panamá
Tel: +507-269-5311

EUROPE

THE UNITED KINGDOM/IRELAND

Yamaha Music Europe GmbH (UK)
Sherbourne Drive, Tilbrook, Milton Keynes,
MK7 8BL, U.K.
Tel: 01908-366700

GERMANY

Yamaha Music Europe GmbH
Siemensstraße 22-34, 25462 Rellingen, Germany
Tel: 04101-3030

SWITZERLAND/LIECHTENSTEIN

**Yamaha Music Europe GmbH
Branch Switzerland in Zürich**
Seefeldstrasse 94, 8008 Zürich, Switzerland
Tel: 044-387-8080

AUSTRIA/BULGARIA

Yamaha Music Europe GmbH Branch Austria
Schleiergasse 20, A-1100 Wien, Austria
Tel: 01-60203900

CZECH REPUBLIC/HUNGARY/ ROMANIA/SLOVAKIA/SLOVENIA

**Yamaha Music Europe GmbH
Branch Austria (Central Eastern Europe Office)**
Schleiergasse 20, A-1100 Wien, Austria
Tel: 01-60203900

POLAND/LITHUANIA/LATVIA/ESTONIA

**Yamaha Music Europe GmbH
Branch Poland Office**
ul. Wrotkowa 14 02-553 Warsaw, Poland
Tel: 022-500-2925

MALTA

Olimpus Music Ltd.
The Emporium, Level 3, St. Louis Street Msida
MSD06
Tel: 02133-2144

NETHERLANDS/BELGIUM/ LUXEMBOURG

Yamaha Music Europe Branch Benelux
Clarissenhof 5-b, 4133 AB Vianen, Netherlands
Tel: 0347-358 040

FRANCE

Yamaha Music Europe
7 rue Ambroise Croizat, Zone d'activites Pariest,
77183 Croissy-Beaubourg, France
Tel: 01-64-61-4000

ITALY

Yamaha Music Europe GmbH, Branch Italy
Viale Italia 88, 20020 Lainate (Milano), Italy
Tel: 02-935-771

SPAIN/PORTUGAL

**Yamaha Music Europe GmbH Ibérica, Sucursal
en España**
Ctra. de la Coruna km. 17,200, 28231
Las Rozas (Madrid), Spain
Tel: +34-91-639-88-88

GREECE

Philippos Nakas S.A. The Music House
147 Skiathou Street, 112-55 Athens, Greece
Tel: 01-228 2160

SWEDEN/FINLAND/ICELAND

**Yamaha Music Europe GmbH Germany filial
Scandinavia**
J. A. Wettergrensgata 1, Box 30053
S-400 43 Göteborg, Sweden
Tel: +46 31 89 34 00

DENMARK

**Yamaha Music Europe GmbH, Tyskland – filial
Denmark**
Generatorvej 6A, DK-2730 Herlev, Denmark
Tel: 44 92 49 00

NORWAY

**Yamaha Music Europe GmbH Germany -
Norwegian Branch**
Grini Næringspark 1, N-1361 Østerås, Norway
Tel: 67 16 78 00

RUSSIA

Yamaha Music (Russia) LLC.
Room 37, bld. 7, Kievskaya street, Moscow,
121059, Russia
Tel: 495 626 5005

OTHER EUROPEAN COUNTRIES

Yamaha Music Europe GmbH
Siemensstraße 22-34, 25462 Rellingen, Germany
Tel: +49-4101-3030

AFRICA

Yamaha Music Gulf FZE
Office JAFZA 16-512, P.O.Box 17328,
Jebel Ali - Dubai, UAE
Tel: +971-4-881-5868

MIDDLE EAST

TURKEY

**Yamaha Music Europe GmbH
Merkezi Almanya Türkiye İstanbul Şubesi**
Maslak Meydan Sokak No:5 Spring Giz Plaza
Bağimsız Böl. No:3, 34398 Şişli İstanbul
Tel: +90-212-999-8010

CYPRUS

Yamaha Music Europe GmbH
Siemensstraße 22-34, 25462 Rellingen, Germany
Tel: 04101-3030

OTHER COUNTRIES

Yamaha Music Gulf FZE
Office JAFZA 16-512, P.O.Box 17328,
Jebel Ali - Dubai, U.A.E
Tel: +971-4-881-5868

ASIA

THE PEOPLE'S REPUBLIC OF CHINA

Yamaha Music & Electronics (China) Co.,Ltd.
2F, Yunhedasha, 1818 Xinzha-lu, Jingan-qu,
Shanghai, China
Tel: 021-6247-2211

INDIA

Yamaha Music India Pvt. Ltd.
Spazedge building, Ground Floor, Tower A, Sector
47, Gurgaon- Sohna Road, Gurgaon, Haryana, India
Tel: 0124-485-3300

INDONESIA

PT. Yamaha Musik Indonesia (Distributor)
Yamaha Music Center Bldg. Jalan Jend. Gatot
Subroto Kav. 4, Jakarta 12930, Indonesia
Tel: 021-520-2577

KOREA

Yamaha Music Korea Ltd.
8F, 9F, Dongsung Bldg. 158-9 Samsung-Dong,
Kangnam-Gu, Seoul, Korea
Tel: 02-3467-3300

MALAYSIA

Yamaha Music (Malaysia) Sdn., Bhd.
No.8, Jalan Perbandaran, Kelana Jaya, 47301
Petaling Jaya, Selangor, Malaysia
Tel: 03-78030900

SINGAPORE

Yamaha Music (Asia) Private Limited
Block 202 Hougang Street 21, #02-00,
Singapore 530202, Singapore
Tel: 65-6747-4374

TAIWAN

Yamaha Music & Electronics Taiwan Co.,Ltd.
3F, No.6, Section 2 Nan-Jing East Road, Taipei,
Taiwan R.O.C.
Tel: 02-2511-8688

THAILAND

Siam Music Yamaha Co., Ltd.
3, 4, 15 and 16th floor, Siam Motors Building,
891/1 Rama 1 Road, Wangmai,
Pathumwan, Bangkok 10330, Thailand
Tel: 02-215-2622

VIETNAM

Yamaha Music Vietnam Company Limited
15th Floor, Nam A Bank Tower, 201-203 Cach
Mang Thang Tam St., Ward 4, Dist.3,
Ho Chi Minh City, Vietnam
Tel: +84-8-3818-1122

OTHER ASIAN COUNTRIES

**Yamaha Corporation
Sales & Marketing Division**
Nakazawa-cho 10-1, Naka-ku, Hamamatsu,
Japan 430-8650
Tel: +81-53-460-2312

OCEANIA

AUSTRALIA

Yamaha Music Australia Pty. Ltd.
Level 1, 99 Queensbridge Street, Southbank,
Victoria 3006, Australia
Tel: 3-9693-5111

COUNTRIES AND TRUST TERRITORIES IN PACIFIC OCEAN

**Yamaha Corporation
Sales & Marketing Division**
Nakazawa-cho 10-1, Naka-ku, Hamamatsu,
Japan 430-8650
Tel: +81-53-460-2312



Yamaha Pro Audio global web site
<http://www.yamahaproaudio.com/>

Yamaha Manual Library
<http://www.yamaha.co.jp/manual/>

C.S.G., PA Development Division
© 2013 Yamaha Corporation

310MWCR*.*-**A0
Printed in Indonesia

ZK02140